



製品紹介：

セメントで架台底部を抑えて、システムを固定。高強度軽量のアルミ合金で屋根を破損しません。工場であらかじめ組み立て済みなので、現場での施工時間を大幅に短縮することができます。

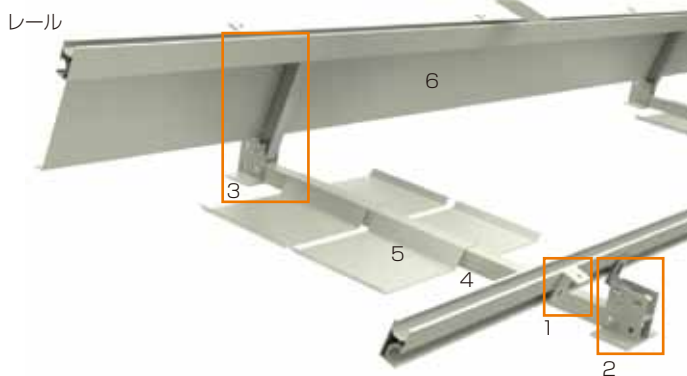
技術情報：

設置場所	陸屋根
傾斜角度	10～60度
建物の高さ	20m以下
最大風速	60m/s
最大積雪荷重	1.4KN/m ²
製品材質	高強度アルミ合金製、スチールメッキ
製品の色	ナチュラル
耐食性処理	陽極酸化被膜処理、亜鉛メッキ
保証期間	10年間

部 品

構造図及び使用例

レール



パネルサイズ	1580×808×46mm
傾斜角度	15度
取付場所	陸屋根
風速	最大風速以下
太陽電池アレイ	3*1(パネル3枚)

部品リスト

品番	品名	数量
EB-DR-4780	レール	2本
EB-BC-40	固定金具	12本
EB-BM-FL	前脚	3本
EB-BM-RL-265	後脚 265mm	3本
EB-BM-CT-827	連結チューブ 827mm	3本
EB-BP-200	アルミトレー	6本
EB-WD01-2350	風止板 2350mm	2本
EB-FA-BM-S08	ボルト M8	6本