



Uボルト架台



製品紹介：

低コスト・簡単組立の平地架台。コンクリートの中にボルトを埋め込み、直挿式、グラウンドスクリュー等の設置が可能。亜鉛メッキスチール、陽極酸化アルミ合金等優れた耐食材料を使用。

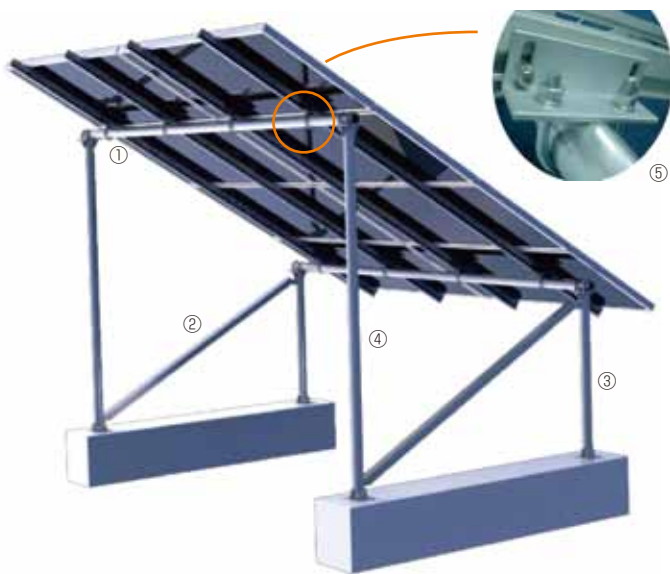
技術情報：

設置場所	陸屋根、平地
傾斜角度	10～60度
最大風速	60m/s
最大積雪荷重	1.4KN/m ²
製品材質	高強度アルミ合金、スチールメッキ
製品の色	ナチュラル
耐食性処理	陽極酸化被膜処理、亜鉛メッキ
保証期間	10年間



部 品

一体式地面架台



1.EB-CP-60



2.EB-AS-40/1820



3.EB-GM-FL985



4.EB-GM-BL1990



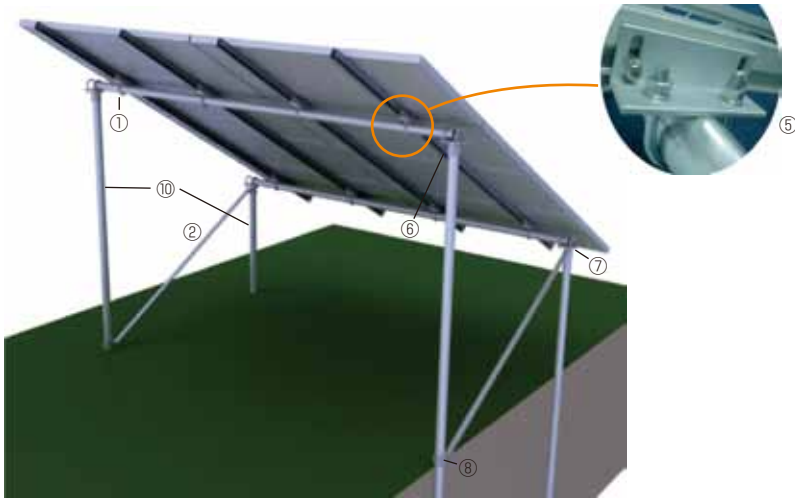
5.EB-GM-SK

品 番	品 名
EB-CP-60/	横材、外径 60mm
EB-AS-40/1820	斜め材、1820mm、M12×25 のボルト 2 枚含む
EB-GM-FL985	前柱 985mm、U ボルトを含む
EB-GM-BL1990	後柱 1990mm、U ボルトを含む

備考：本図は施工例を示しております

部 品

グラントスクリュー U ボルト架台



6.EB-GM-C01



7.EB-GM-C02



8.EB-GM-C03



9.EB-FA-UB60



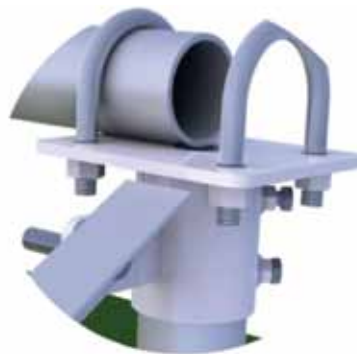
10.EB-P2-長さ

品 番	品 名
EB-P2-長さ	前脚、後脚
EB-GM-C01	スチールキャップ 1、パイプの外径 60mm に適用
EB-GM-C02	スチールキャップ 2、パイプの外径 60mm に適用
EB-GM-C03	スチールキャップ 3、パイプの外径 60mm に適用

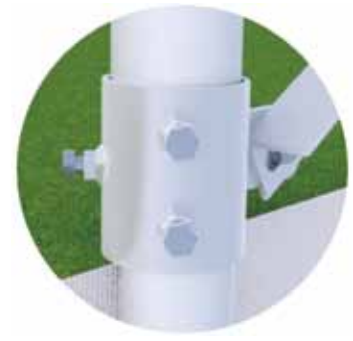
EB-FA-UB60	U ボルト組立品 M12X76
------------	-----------------



スチールキャップ 1



スチールキャップ 2



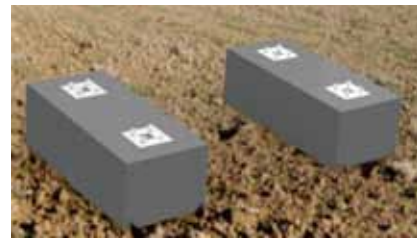
スチールキャップ 3

施工事例

提案 1：一体式地面架台

パネルサイズ	1580×808×46mm	地面からの距離	600mm
傾斜角度	30度	風速	最大風速以下
太陽電池アレイ	4×2 (パネル 8 枚)		4×3 (パネル 12 枚)

品番	仕様	仕様	
		4×2 配列	4×3 配列
EB-DR-3405	3405mm	4本	6本
EB-IC-F46	46mm	12本	18本
EB-EC-F46	46mm	8本	12本
EB-GM-SK	5×6×140mm	8本	12本
EB-GM-FL985	985mm	2本	2本
EB-GM-BL1990	1990mm	2本	2本
EB-AS-40/1820	1820mm	2本	2本
EB-CP-60/3200	3200mm	2本	×
EB-CP-60/4800	4800mm	×	2本



コンクリート基礎

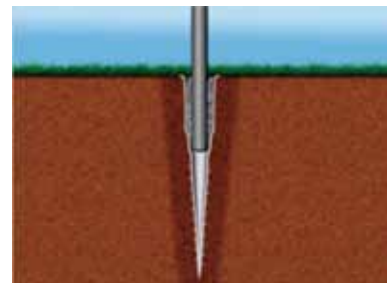
施工事例

提案 2：グラントスクリュー地面架台

品番	仕様	仕様	
		4×2 配列	4×3 配列
EB-DR-3405	3405mm	4本	6本
EB-IC-F46	46mm	12本	18本
EB-EC-F46	46mm	8本	12本
EB-GM-SK	5×6×140mm	8本	12本
EB-GM-C01	1	2本	2本
EB-GM-C02	2	2本	2本
EB-GM-C03	3	2本	2本
EB-FA-UB60	M12×76	8本	8本
EB-P2-1985	1985mm	2本	2本
EB-P2-2990	2990mm	2本	2本
EB-AS-40/1820	1820mm	2本	2本
EB-CP-60/3200	3200mm	2本	×
EB-CP-60/4800	4800mm	×	2本
EB-N76-1600	OD76×1600	4本	4本



埋め込み式



グラントスクリュー基礎

備考：前柱と後柱の間の最短距離は 1000mm となります。