



製品紹介：

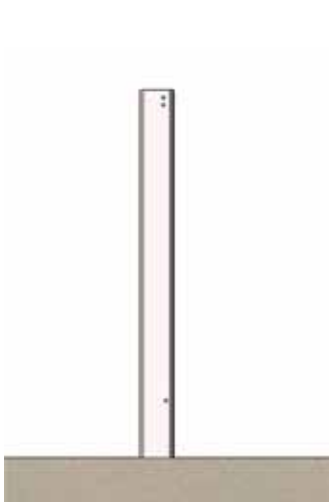
杭打ち機でC型鋼管杭を地中に1～2m程まで打ち込んで、アルミ合金製金具、レールと固定金具で架台を組み立てます。

技術情報：

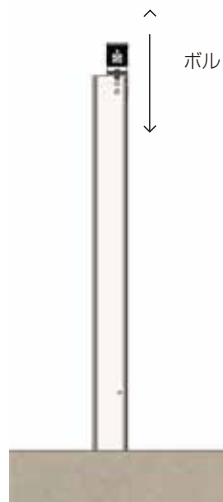
設置場所	広い敷地
最大風速	60m/s
最大積雪荷重	1.4KN/m ²
モジュールの向き	縦置き
メイン構造材質	高強度アルミ合金
連結金具の材質	ステンレス
調整可能	鋼管杭高さのずれ：10mm 鋼管杭角度のずれ：2度 鋼管杭垂直のずれ：2度
杭打ち深さ	1000-2000mm

部 品

組立見取り図



1：杭打ち機で鋼管杭を打ち込む



2：トップキャップを取り付け、調整する

ボルトの高さを調整する



3：フレームと角度調整部品を取り付ける



4：レール固定金具でレールを取り付ける



5：太陽光パネルを取り付ける



完成

部品

構成部品



1.EB-PG-OP2950



2.EB-PG-BA30



3.EB-PG-TC



4.EB-BR-4990



5.EB-BR-SP



6.EB-BR-C60

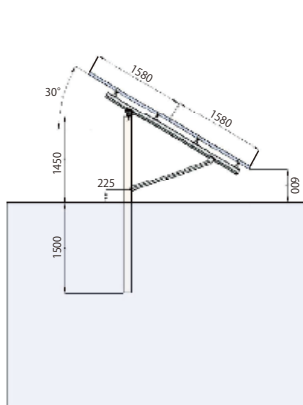
品番	説明
EB-PG-OP2950	C型鋼管杭 2950mm
材質：SS400 スチール+亜鉛メッキ	
EB-PG-TC	アルミ合金製キャップ
EB-PG-BA30	レール取付主材 2600mm 傾斜角度 30度 長さは 1400-1600mm のパネルに適用。 部品はあらかじめ組み立て済み
EB-BR-4990	レール 4990mm
EB-BR-SP	レール連結部材
EB-BR-C60	レール固定金具

材質：アルミ合金 A6000 系

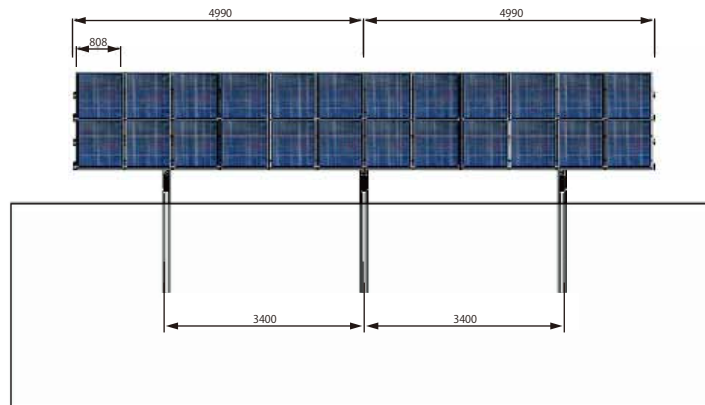
施工事例

打ち込み架台

パネルサイズ	1580×808×46mm	地面からの距離	600mm
傾斜角度	30度	風速	45m/s 以下
パネル設置方向	縦置き	土壌状況	砂地以外
配列	2×12 (パネル 24 枚)	鋼管杭の長さ	1500mm



側面



正面

品番	品名	仕様	数量	品番	品名	仕様	数量
EB-BR-4990	レール 4990	4990mm	8本	EB-EC-F46	側面固定金具	46mm	8本
EB-BR-SP	レール連結部材	200mm	4本	EB-PG-BA30	レール取付主材	30°	3本
EB-BR-C60	レール固定金具	60mm	24本	EB-PG-TC	アルミ合金製キャップ	80mm	3本
EB-IC-F46	連結固定金具	46mm	44本	EB-PG-OP2950	C型鋼管杭 2950mm	2950mm	3本